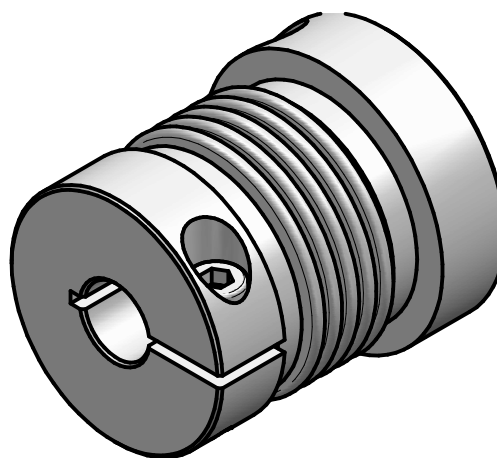


Technische Daten:

Nennmoment: 12 Nm
 Maximalmoment: 24 Nm
 Torsionssteife: 2,6 Nm/arcmin
 Massenträgheitsmoment: 31 kgmm²
 max. axialer Wellenversatz: ± 0,4 mm
 max. lateraler Wellenversatz: 0,15 mm
 axiale Federsteife: 45 N/mm
 laterale Federsteife: 190 N/mm
 Betriebstemperaturbereich: -40° bis +200°C
 zulässige Betriebsdrehzahl: max. 20.000 Upm
 Ø1 min/max = φ6/ φ19 mm
 Ø2max = φ24 mm
 Masse: ca. 130 g



Werkstoffausführung:

Balg: Edelstahl 1.4571
 Naben: hochfestes Aluminium
 Klemmschrauben: ISO 4762 - FKL 12.9
 Bördeldraht: Messing

		Werkstoffbezeichnung		Werkstoffnummer		Maßstab	
		-		-		1,5:1	
		Rohteil-/Vorteilnummer		Gewicht			
		-		- kg			
		Miniatur - Metallbalgkupplung MKP 12 - St - L					
		gepr.		23.01.18		Be	
Passung		Abmaß		Datum		Name	
DIN ISO 13715		DIN ISO 2768-mK		23.01.18		Be	
-0,4		0,5 ... 6 ± 0,1		Benennung		Format A4	
+0,8		6 ... 30 ± 0,2		Benennung		Artikelnummer	
		30 ... 120 ± 0,3		Benennung		MB - 079 22063	
		120 ... 315 ± 0,5		Benennung		Ersatz für	
		315 ... 1000 ± 0,8		Benennung		ersetzt durch	
				Benennung			